

KWALIFIKACJA INF.02 i INF.07

CZĘŚĆ 1

**ĆWICZENIA
KONTROLNE**

ROZDZIAŁ 7

7 Ćwiczenia kontrolne

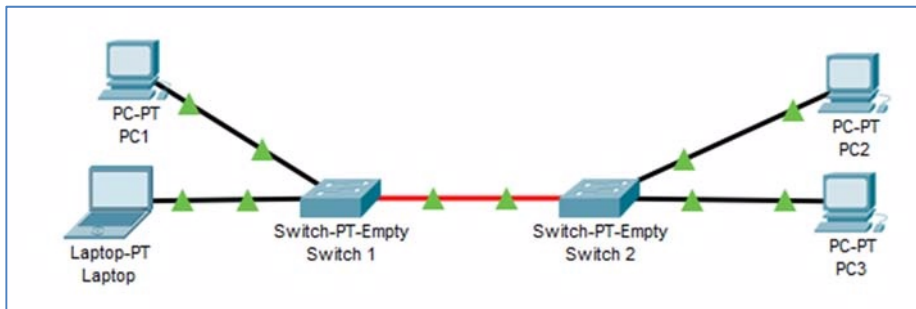
Niniejszy rozdział zawiera proste ćwiczenia przeznaczone dla użytkowników początkujących, w celu utrwalania zdobytej wiedzy teoretycznej oraz praktycznej.

Uwaga – Ostrzeżenie: Pamiętaj, aby w trakcie wykonywania ćwiczeń lub zadań kontrolnych /projektowych/ zapisywać okresowo stan pliku (skrót klawiszowy **Ctrl+S**)

7.1 Połączenia pomiędzy urządzeniami

7.1.1 Połączenie urządzeń według schematu

Połącz ze sobą urządzenia według schematu przedstawionego na rysunku poniżej. W niektórych urządzeniach należy zainstalować nowe moduły, ponieważ domyślnie nie są one wbudowane.



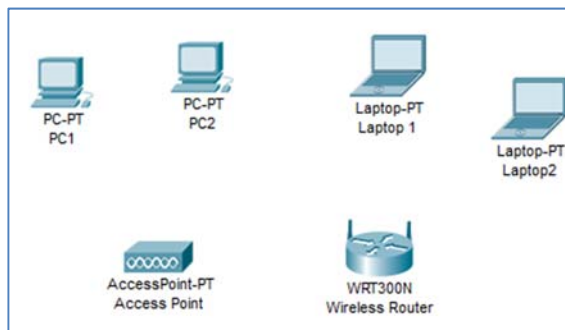
Rysunek 7.1 Ćwiczenie - schemat

Rozwiązanie:

- Sprawdź zainstalowany sprzęt sieciowy w komputerach oraz na switchach.
- Po stwierdzeniu braku jakichkolwiek modułów na switchach zainstaluj odpowiednio po dwie karty Fast Ethernet (po 1 na każdy komputer) oraz po jednym module Fiber Fast Ethernet dla połączenia między switchami.
- Wykonaj połączenia.
- Adresuj komputery (np. PC1:192.168.0.1/24, PC2:192.168.0.2/24)
- Wykonaj test połączenia dowolnym narzędziem (PING, symulacja etc.)

7.1.2 Połączenie urządzeń z routerem WiFi oraz Access-Pointem

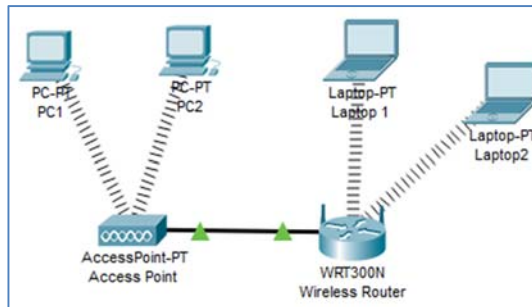
Połącz laptopy z routerem WiFi używając do tego medium bezprzewodowego oraz połącz komputery z Access-Pointem. Między Access-Pointem a routerem WiFi ma znajdować się połączenie fizyczne. W Access Pointcie dla SSID ma być ustawione na **PC**, a w routerze na **Laptop**.



Rysunek 7.2 Ćwiczenie - założenia

Rozwiązanie:

- Sprawdź typ kart sieciowych zainstalowanych w komputerach.
- Wymień zainstalowane karty sieciowe, na karty Linksys-WPC300N (bezprzewodowe).
- Ustaw na Access-Point parametr **SSID** na **PC**, a na routerze na **Laptop**.
- Te same ustawienia ustaw odpowiednio na komputerach oraz na laptopach.
- Połącz Access-Point z Wireless Router za pomocą kabla prostego (do portu Ethernet 1).
- Na PC1 i PC2 ustaw adresy IP z tej samej puli adresów, z której laptopy dostały adres dynamicznie.
- Wykonaj test połączenia dowolnym narzędziem (PING, symulacja etc.)



Rysunek 7.3 Ćwiczenie - rozwiązanie

7.1.3 Połączenie ze sobą komputerów oddalonych od siebie

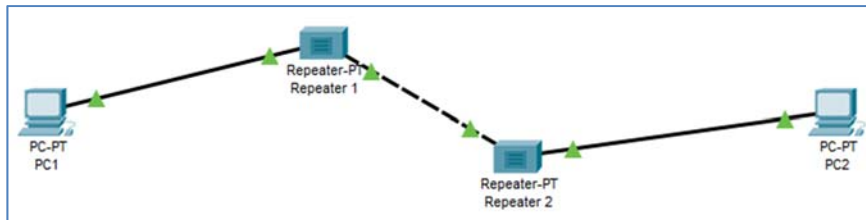
Połącz ze sobą komputery, które oddalone są od siebie w odległości ok. 280 m w taki sposób aby siła sygnału była wystarczająca do przeprowadzenia transmisji. Ze względu na niskie nakłady inwestycyjne, należy dokonać tego w optymalny sposób. Nie ma też możliwości otwarcia obudów urządzeń, a co za tym idzie nie można dokonać zmian obecnych kart sieciowych.



Rysunek 7.4 Ćwiczenie - założenia

Rozwiązanie:

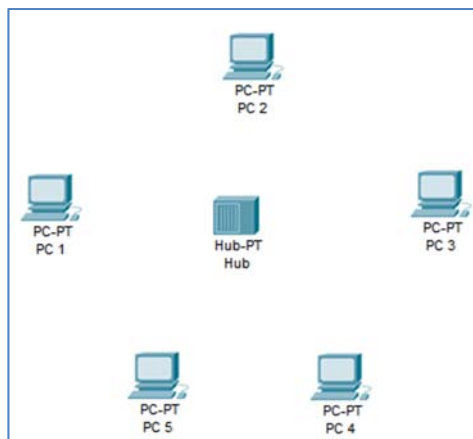
- Sprawdź rodzaj zainstalowanych kart sieciowych w obydwu komputerach (karty Ethernet).
- Zgodnie z założeniem norm sieciowych w tym standardzie, maksymalna długość przewodu to 100 m – dlatego zastosuj repeatery.
- Zastosuj 2 wzmacniacze (repeatery).
- Połącz ze sobą urządzenia odpowiednimi przewodami – komputery z repeaterami za pomocą kabla prostego, a połączenie między repeaterami kablem krosowym.
- Adresuj komputery (np. PC1 – 172.16.0.1/24, PC2 – 172.16.0.2/24)
- Wykonaj test połączenia dowolnym narzędziem (PING, symulacja etc.)



Rysunek 7.5 Ćwiczenie - rozwiązanie

7.1.4 Zastosowanie HUBa do połączenia urządzeń w jedną sieć lokalną

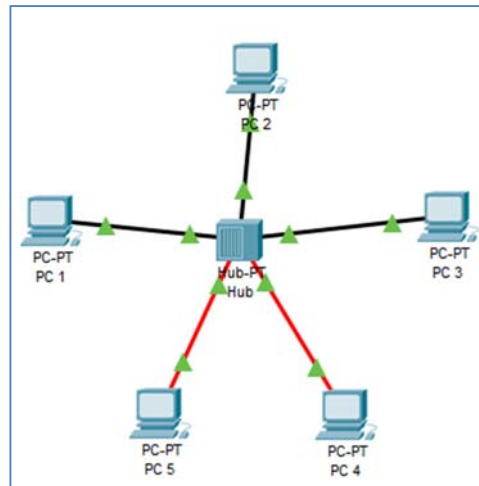
Połącz 5 komputerów w jedną sieć LAN w taki sposób aby wszystkie urządzenia znalazły się w jednym segmencie sieci. Ze względu na warunki techniczne nie można dokonać zmian sprzętowych w komputerach. Pamiętaj, aby podczas wykonania ćwiczenia zastosować najprostsze rozwiązanie.



Rysunek 7.6 Ćwiczenie - założenia

Rozwiązanie:

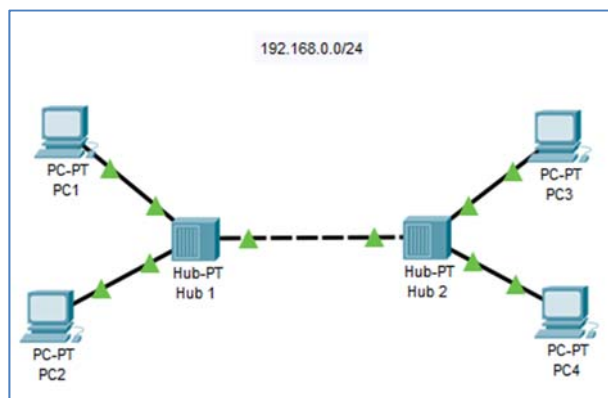
- Sprawdź rodzaj zainstalowanych kart sieciowych we wszystkich komputerach (dla utrudnienia zadania na PC4 i PC5 ma być zainstalowana karta sieciowa Fiber Gigabit Ethernet).
- Instaluj w hubie odpowiednie porty, zgodne z kartami sieciowymi komputerów.
- Połącz urządzenia ze sobą kablami.
- Adresuj urządzenia tak aby znajdowały się wszystkie w sieci 10.0.0.0/8.
- Wykonaj test połączenia dowolnym narzędziem (PING, symulacja etc.)



Rysunek 7.7 Ćwiczenie – rozwiązanie

7.1.5 Użycie mostu do ograniczenia kolizji pakietów w sieci lokalnej

W sieci lokalnej przedstawionej na rysunku często występują kolizje pakietów, których zdecydowanie nie chcemy. Aby to naprawić zastosuj urządzenie zwane **Bridge (most)**, który dzieli sieć na dwie domeny kolizyjne.



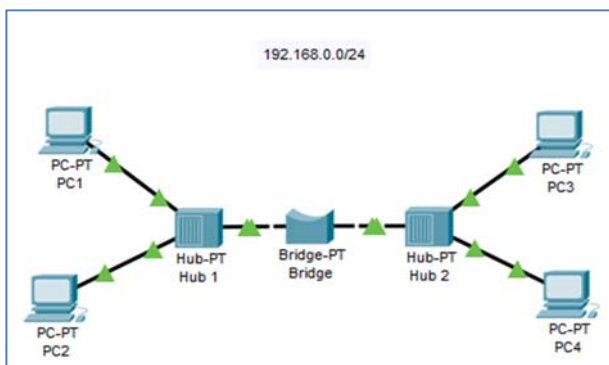
Rysunek 7.8 Ćwiczenie – założenia

Rozwiązanie:

- Wyszukaj na pasku urządzeń most oraz wstaw go w środek sieci – pomiędzy dwa HUBy.
- Czekaj na synchronizację sieci.

Ćwiczenia kontrolne

- Adresuj urządzenia tak aby znajdowały się w sieci 192.168.0.0/24
- Wykonaj test połączenia tak żeby dwa urządzenia jednocześnie próbowały przeprowadzić ze sobą komunikację z dwóch różnych części sieci.

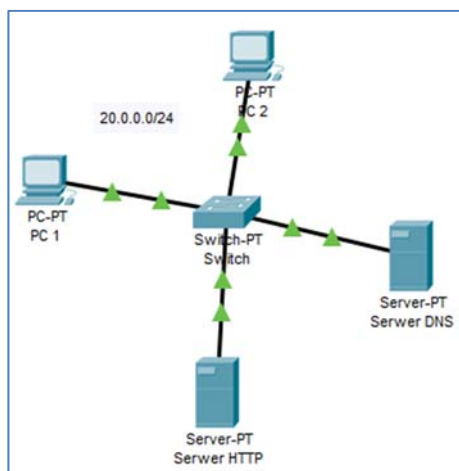


Rysunek 7.9 Ćwiczenie – rozwiązanie

7.2 Konfiguracja usług na serwerach

7.2.1 Konfiguracja DNS oraz HTTP

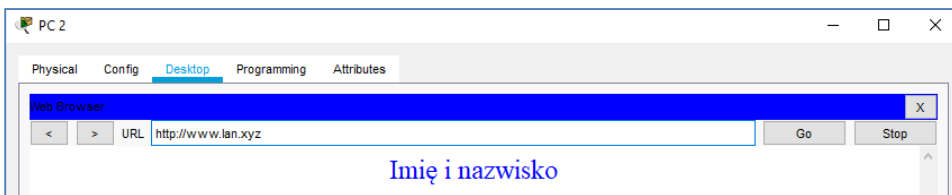
Masz stworzyć sieć LAN pracującą z dwoma komputerami stacjonarnymi oraz dwoma serwerami podpiętymi do switcha. Jeden serwer będzie służył jako serwer DNS z wpisem **www.lan.xyz**, który będzie odpowiadał adresowi IP drugiego serwera HTTP. Podstawą adresacji tej sieci jest adres 20.0.0.0/24.



Rysunek 7.10 Ćwiczenie - założenia

Rozwiązanie:

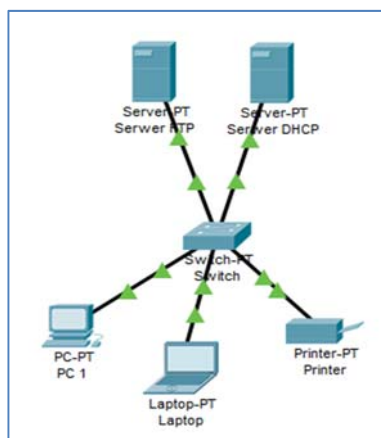
- Adresuj urządzenia tak żeby wszystkie znajdowały się w sieci 20.0.0.0/24.
- Konfiguruj serwer HTTP usuwając z usługi HTTP niepotrzebne pliki i pozostawiając index.html . W gotowym indeksie zmień kod HTML tak żeby wyświetlane było Twoje imię i nazwisko.
- Konfiguruj serwer DNS tak żeby w usłudze DNS znajdował się wpis serwera HTTP dostępnego pod nazwą **www.lan.xyz**.
- Wykonaj test DNS oraz HTTP z jednego z komputerów wpisując w przeglądarce adres **www.lan.xyz** .



Rysunek 7.11 Ćwiczenie - rozwiązanie

7.2.2 Konfiguracja usługi DHCP oraz FTP

W tym przypadku masz stworzyć sieć, w której wszystkie urządzenia końcowe dostają adresy dynamicznie z puli na serwerze DHCP (pula adresów rozpoczyna się od 172.16.0.10, w sieci 172.16.0.0/24) oraz mają dostęp do zasobów serwera FTP (adres 172.16.0.1) autoryzując się jako **użytkownik1** z hasłem **zaq1@WSX** .

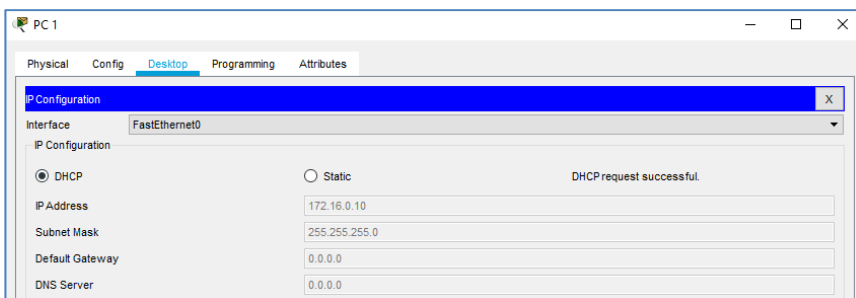


Rysunek 7.12 Ćwiczenie - założenia

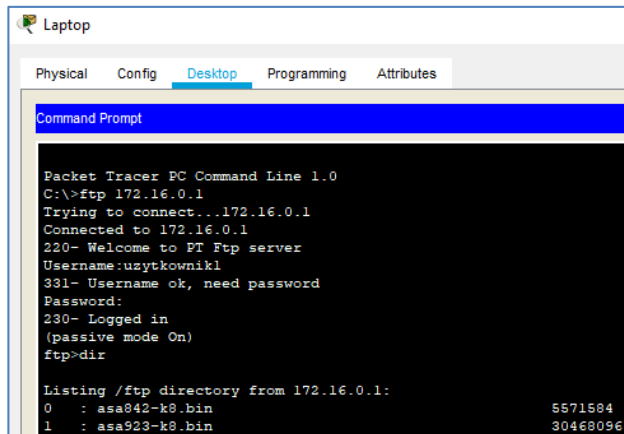
Ćwiczenia kontrolne

Rozwiązanie:

- Zaadresuj statycznie oba serwery (serwer FTP – 172.16.0.1/32, serwer DHCP – 172.16.0.2/32)
- Skonfiguruj pulę adresów na serwerze DHCP, która jest dostępna dla trzech użytkowników maksymalnie i zaczyna się od adresu 172.16.0.10/24.
- Na serwerze FTP stwórz użytkownika **uzytkownik1** z hasłem **zaq1@WSX**.
- Włącz uzyskiwanie dynamiczne adresu IP na każdym z trzech urządzeń.
- Zaloguj się na serwer FTP z komputera **Laptop**.



Rysunek 7.13 Ćwiczenie - rozwiązanie – część pierwsza

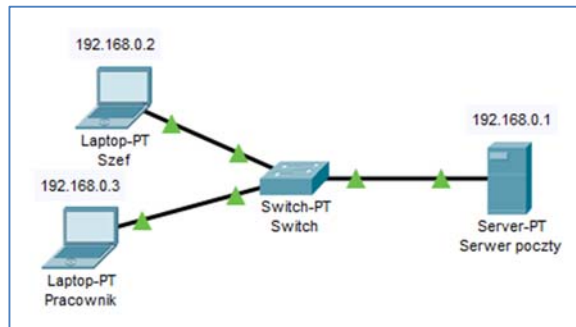


Rysunek 7.14 Ćwiczenie - rozwiązanie – część druga

7.2.3 Konfiguracja serwera poczty (SMTP,POP3)

W ćwiczeniu znajdują się dwa laptopy – jeden to **Szef**, a drugi to **Pracownik**. Jako serwer poczty służy im serwer **email.com**. Nazwa domeny na serwerze jest taka sama jak jego nazwa, a użytkownicy to nazwy laptopów (hasła takie same). Masz skonfigurować

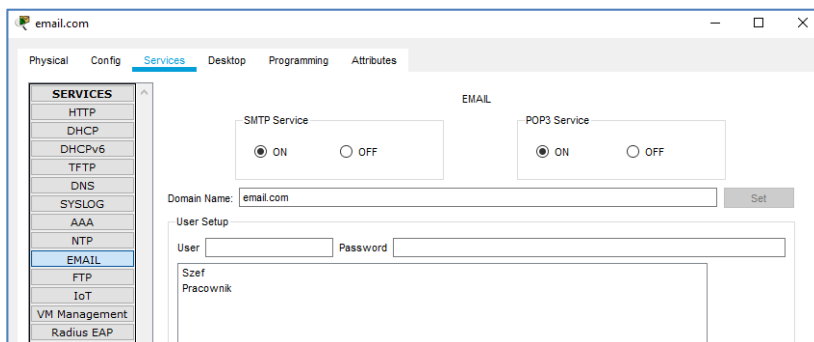
urządzenia w taki sposób, żeby oba laptopy mogły się ze sobą komunikować poprzez pocztę. Na końcu wyślij mail o nazwie **TEST** z jednego do drugiego.



Rysunek 7.15 Ćwiczenie - założenia

Rozwiązanie:

- Zaadresuj w odpowiedni sposób wszystkie urządzenia.
- Na serwerze poczty skonfiguruj nazwę domeny oraz dwóch użytkowników.
- Na obu laptopach ustaw usługę pocztową wzorując się na nazwach urządzeń oraz ustawiając adres **192.168.0.1** jako adres poczty.
- Wyślij mail o tytule **TEST** z jednego laptopa do drugiego.

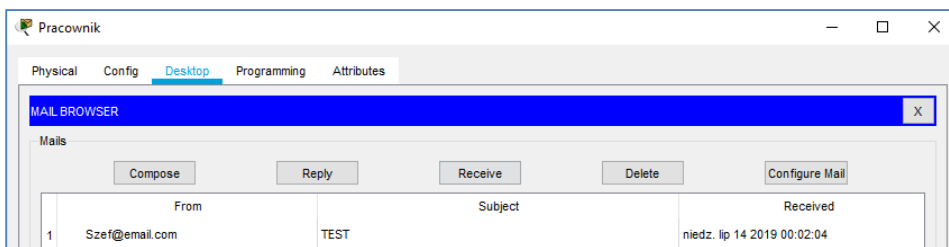


Rysunek 7.16 Ćwiczenie - rozwiązanie – część pierwsza

Sending mail to Pracownik@email.com , with subject : TEST .. Mail Server: 192.168.0.1
Send Success.

Rysunek 7.17 Ćwiczenie - rozwiązanie – część druga

Ćwiczenia kontrolne



Rysunek 7.18 Ćwiczenie - rozwiązanie – część trzecia